


APROB



Director general Dmitrii Parfentiev

CAIET DE SARCINI:

„PRODUSE DE MOBILIER (cu montaj inclus)”

1. Caietul de sarcini face parte integrantă din documentația pentru elaborarea și prezentarea ofertei și constituie ansamblul cerințelor pe baza cărora se elaborează de către fiecare ofertant propunerea tehnică.

2. Caietul de sarcini conține, în mod obligatoriu, specificații tehnice.

3. Cerințele impuse vor fi considerate ca fiind minimale. În acest sens orice ofertă prezentată, care se abate de la prevederile Caietului de sarcini, va fi luată în considerare, dar numai în măsura în care propunerea tehnică presupune asigurarea unui nivel calitativ superior cerințelor minimale din prezentul Caiet de sarcini.

4. Propunerea tehnică va fi elaborată astfel încât să rezulte că sunt îndeplinite în totalitate cerințele Caietului de sarcini.

5. Va fi anexată obligatoriu de către ofertant la caietul de sarcini MOSTRA culorii PAL melaminatului, cu dimensiunile: lungimea -200mm, lățimea -200mm și grosimea-18mm, cu cant de 0,5mm pe perimetru. Culoarea (nuanță, ton, intensitate) propusă de ofertant va coincide exact cu culoarea PAL melaminatului solicitată de autoritatea contractantă.

6. Toate corpurile de mobilier vor fi prevăzute cu protecție antiderapare.

7. Propunerea tehnică va conține obligatoriu toate caracteristicile tehnice ale feroneriei.

8. Ofertantul va asigura transportul și montajul produselor achiziționate.

9. Caracteristicile specificate în caietul de sarcini sunt minimale și obligatorii.

10. Ofertele care nu îndeplinesc cumulativ cerințele minimale privind caracteristicile tehnice precizate mai jos, vor fi considerate necorespunzătoare.

CNAM 2017

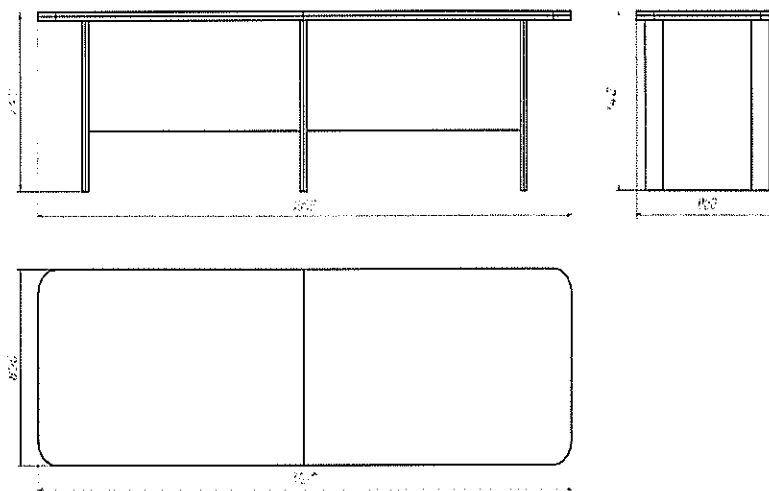


Nr. crt.	DENUMIREA BUNURILOR	buc.	SPECIFICAȚIILE TEHNICE MINIMALE
1	<p align="center">BIROU DIRECTORIAL</p>	17	<div data-bbox="683 389 1522 725" data-label="Image"> </div> <p>MATERIAL: Pal melaminat 18mm, blat din pal cu grosimea de 36mm, prevăzut cu cant ABS de 42/2mm; Picioarele de susținere din pal melaminat, amplasate pe toată lățimea blatului, prevăzute cu suport antiderapant pentru pardoseli, cantul prelucrat cu ABS 2mm. Sub birou tumba cu trei sertare, capacitatea de încărcare a unui sertar 15 kg, glisiere cu bilă și amortizator, lățime șină- 42mm, lungimea 450, din oțel cu suprafața zincată. La fiecare sertar mâner de deschidere din metal (192) crom sau satin. La birou este prevăzută trecere cablu acoperită cu capac.</p> <p>CULOARE: Salcîm. Va fi în strictă corespundere (nuață, ton, intensitate) cu mostra pusă la dispoziția participanților la licitație</p> <p>DIMENSIUNI MASĂ MICĂ: Înălțime: 75 cm Lățime: 50 cm Lungime: 1.6 m</p> <p>DIMENSIUNI MASĂ MARE : Înălțime : 75 cm Lățime: 80 cm Lungime: 2.0 m</p> <p>DIMENSIUNI APENDIX: Înălțime: 75 cm Lățime: 60 cm Lungime: 80 cm Picior din metal, cromat</p> <p>INFORMAȚII ADIȚIONALE: Termen de testare : 30 zile</p>

2

**MASĂ
PENTRU
ȘEDINȚE**

1



MATERIAL: Pal melaminat 18 mm, blat din pal cu grosimea de 36mm, prevăzut cu cant ABS de 42/2mm; Structura mesei, este realizată din PAL dublu-melaminat de 18mm, bordurat cu cant ABS, picioarele de susținere sunt amplasate pe toată lățimea blatului, prevazute cu suport antiderapant pentru pardoseli, cantul prelucrat cu ABS 2mm.

CULOARE: Salcîm.Va fi în strictă corespundere (nuanță, ton, intensitate) cu mostra pusă la dispoziția participanților la licitație

DIMENSIUNI :

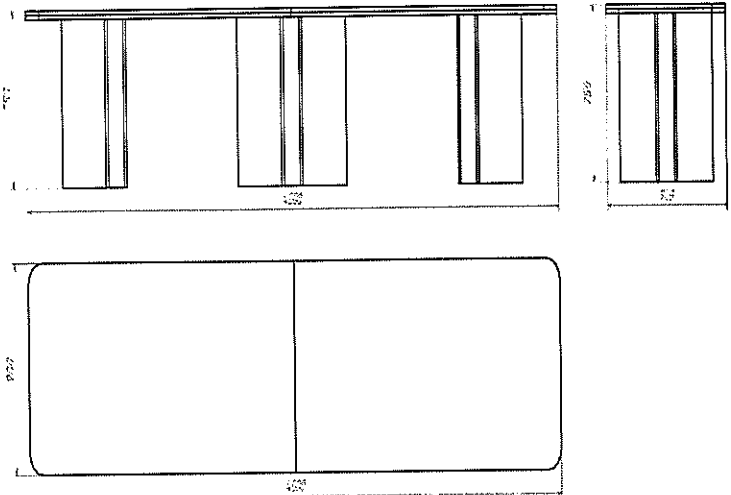
Înălțime: 75 cm

Lățime: 80 cm

Lungime: 3.0 m

INFORMAȚII ADIȚIONALE :

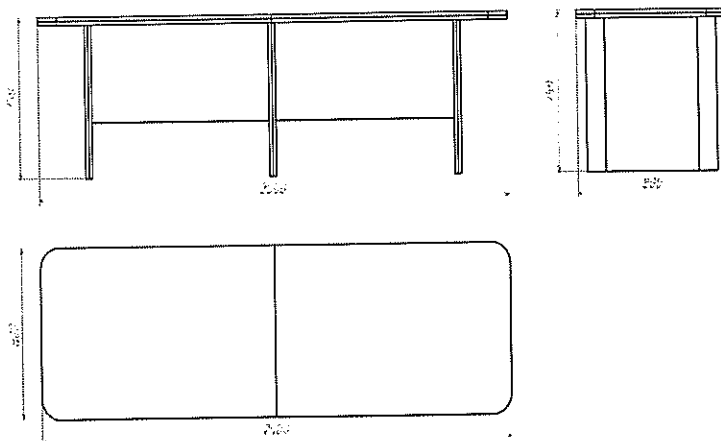
Termen de testare : 30 zile

3	<p style="text-align: center;">MASĂ PENTRU ȘEDINȚE</p>	1	<div style="text-align: center;">  </div> <p>MATERIAL: Pal melaminat 18mm, blat din pal cu grosimea de 36mm, prevăzut cu cant ABS de 42/2mm; Structura mesei, este realizată din PAL dublu-melaminat de 18mm bordurat cu cant ABS, picioarele de susținere sunt amplasate pe toată lățimea blatului, prevăzute cu suport antiderapant pentru pardoseli, cantul prelucrat cu ABS 2mm.</p> <p>CULOARE: Salcîm. Va fi în strictă corespundere (nuanță, ton, intensitate) cu mostra pusă la dispoziția participanților la licitație</p> <p>DIMENSIUNI : Înălțime: 75 cm Lățime: 90 cm Lungime: 4.0 m</p> <p>INFORMAȚII ADIȚIONALE : Termen de testare: 30 zile</p>
---	---	---	--

4

**MASĂ
PENTRU
ȘEDINȚE**

1



MATERIAL: Pal melaminat 18mm, blat din pal cu grosimea de 36mm, prevăzut cu cant ABS de 42/2mm; Structura mesei, este realizată din PAL dublu-melaminat de 18mm bordurat cu cant ABS, picioarele de susținere sunt amplasate pe toată lățimea blatului, prevăzute cu suport antiderapanti pentru pardoseli, cantul prelucrat cu ABS 2mm.

CULOARE: Salcîm. Va fi în strictă corespundere (nuanță, ton, intensitate) cu mostra pusă la dispoziția participanților la licitație

DIMENSIUNI :

Înălțime: 75 cm

Lățime: 80 cm

Lungime: 2.5 m

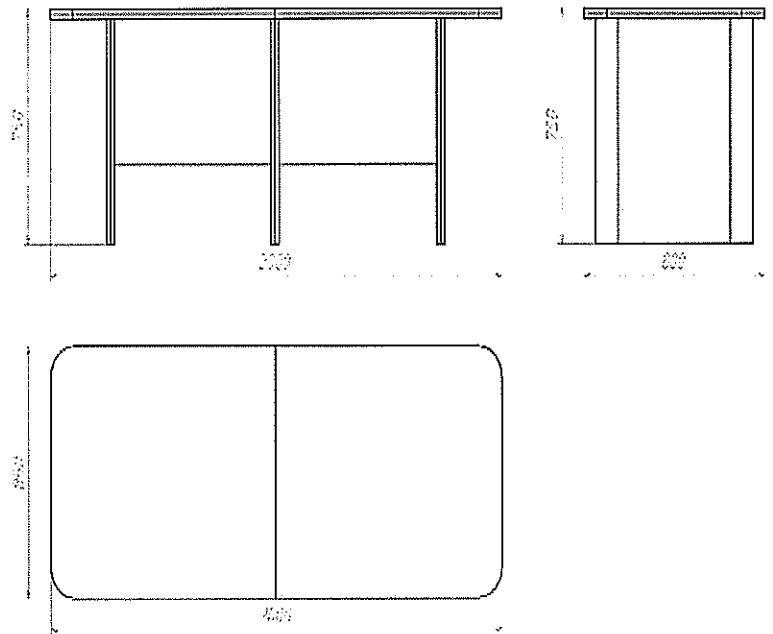
INFORMAȚII ADITIONALE:

Termen de testare : 30 zile

5

**MASĂ
PENTRU
ȘEDINȚE**

1



MATERIAL: Pal melaminat 18mm, blat din pal cu grosimea de 36mm, prevăzut cu cant ABS de 42/2mm; Structura mesei, este realizată din PAL dublu-melaminat de 18mm bordurat cu cant ABS, picioarele de susținere sunt amplasate pe toată lățimea blatului, prevăzute cu suport antiderapant pentru pardoseli, cantul prelucrat cu ABS 2mm.

CULOARE: Salcîm. Va fi în strictă corespundere (nuanță, ton, intensitate) cu mostra pusă la dispoziția participanților la licitație

DIMENSIUNI :

Înălțime: 75 cm

Lățime: 80 cm

Lungime: 2.5 m

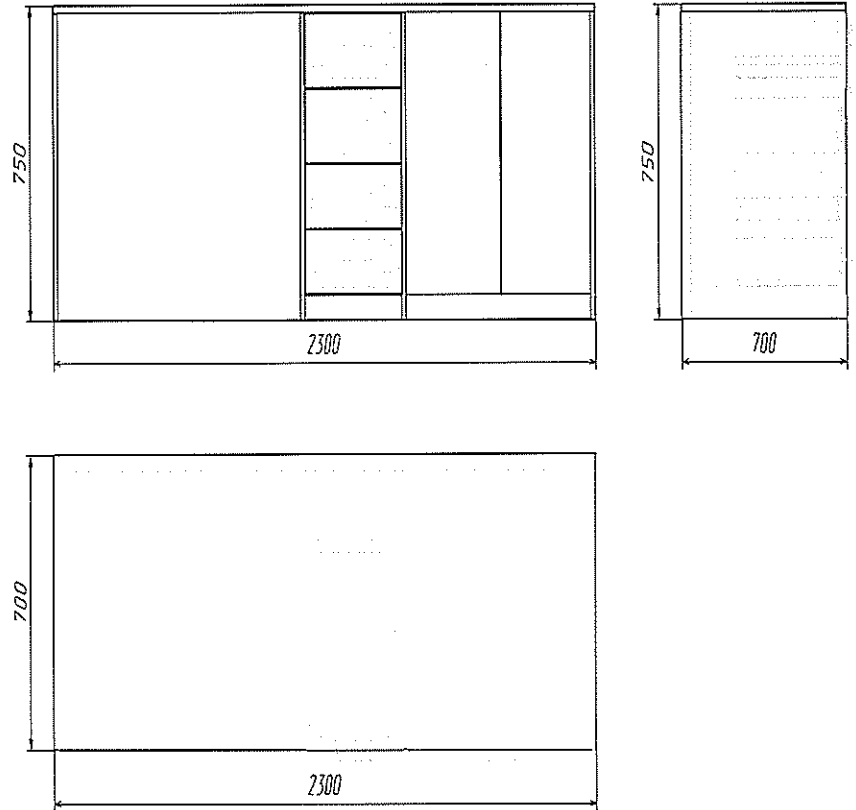
INFORMAȚII ADIȚIONALE :

Termen de testare: 30 zile

6

**MASĂ P/U
PAZĂ**

1



MATERIAL: Pal melaminat 18mm, blat din pal cu grosimea de 36mm, prevăzut cu cant ABS de 42/2mm; Structura mesei, este realizată din PAL dublu-melaminat de 18mm bordurat cu cant ABS, picioarele de susținere sunt amplasate pe toată lățimea blatului, prevăzute cu suport antiderapant pentru pardoseli, cantul prelucrat cu ABS 2mm. Corpul mesei este divizat în două. Prima parte va fi fără dulap, iar a doua va avea două dulapuri:

1. Dulap cu două spații de depozitare și două uși cu lacăt de încuiat. Balama de tip clip complet metalică, nichelată, cu Blumotion integrat. Diametrul frezare oală 35mm.

2. Dulap cu 4 sertare, capacitatea de încărcare a unui sertar 15 kg, glisieră cu bilă și amortizator, lățime șină 42mm, lungimea 450mm, din oțel cu suprafața zincată. La fiecare sertar mâner de deschidere din metal (192) crom sau satin. La masă este prevăzută trecere cablu acoperită cu capac.

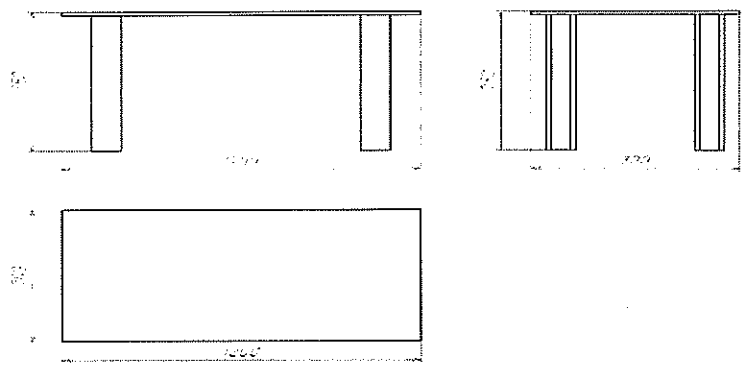
CULOARE: Salcîm. Va fi în strictă corespundere (nuanță, ton, intensitate) cu mostra pusă la dispoziția participanților la licitație

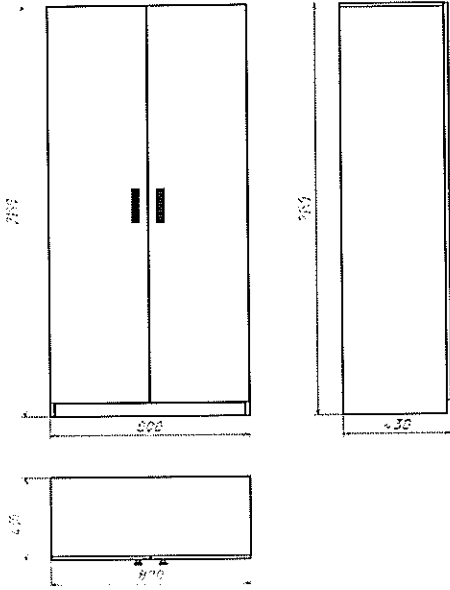
DIMENSIUNI :

Înălțime 75 cm
Lățime: 70 cm
Lungime: 2.3 m

INFORMAȚII ADIȚIONALE :

Termen de testare: 30 zile

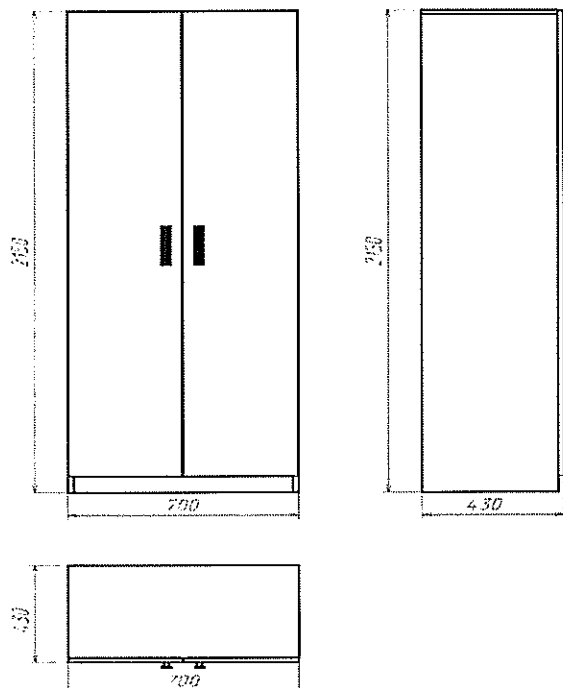
7	<p style="text-align: center;">MASĂ DE BUCATARIE</p>	8	<div style="text-align: center;">  </div> <p>MATERIAL: Pal melaminat 18mm, blat de bucătărie cu grosimea de 38mm, prevăzut cu cant ABS de 42/2mm; Structura mesei, este realizată din PAL dublu-melaminat de 18mm bordurat cu cant ABS, picioarele de susținere sunt amplasate pe toată lățimea blatului, prevăzute cu suport antiderapant pentru pardoseli, cantul prelucrat cu ABS 2mm.</p> <p>CULOARE: Salcîm. Va fi în strictă corespundere (nuanță, ton, intensitate) cu mostra pusă la dispoziția participanților la licitație</p> <p>DIMENSIUNI : Înălțime: 75 cm Lățime: 70 cm Lungime: 1.2 m</p> <p>INFORMAȚII ADIȚIONALE : Termen de testare: 30 zile</p>
---	---	---	--

8	DULAP HAINE	20	 <p>MATERIAL: Executat din PAL melaminat 18mm bordurat cu cant ABS 2mm, dotat cu spațiu special pentru haine, bară culisantă 400mm și două polițe flexibile. Fiecare ușă este agățată prin 4 balamale de tip clip complet metalică, nichelată, cu Blumotion integrat. Diametrul frezare oală 35mm. Mîner de deschidere din metal (192) crom sau satin. Corpul va fi cantuit cu ABS 0.5mm pe perimetru, în spatele dulapului este prevăzut Pfl (placă fibrolemnoasă) 3mm. Piciorușe prevăzute cu suport antiderapant pentru pardoseli.</p> <p>CULOARE: Salcîm. Va fi în strictă corespundere (nuanță, ton, intensitate) cu mostra pusă la dispoziția participanților la licitație</p> <p>DIMENSIUNI: Înălțime: 215 cm Lățime: 80 cm Adîncime: 43 cm</p> <p>INFORMAȚII ADIȚIONALE : Termen de testare: 30 zile</p>
---	-------------	----	--

9

DULAP HAINE

30



MATERIAL: Executat din PAL melaminat 18mm bordurat cu cant ABS 2mm, dotat cu spațiu special pentru haine, bara culisantă 400mm și două polițe flexibile. Fiecare ușă este agățată prin 4 balamale de tip clip complet metalică, nichelată, cu Blumotion integrat. Diametrul frezare oală 35mm. Mîner de deschidere din metal (192) crom sau satin. Corpul va fi cantuit cu ABS 0.5mm pe perimetru, în spatele dulapului este prevăzut Pfl (placă fibrolemnoasă) 3mm. Piciorușe prevăzute cu suport antiderapant pentru pardoseli.

CULOARE: Salcîm. Va fi în strictă corespundere (nuanță, ton, intensitate) cu mostra pusă la dispoziția participanților la licitație

DIMENSIUNI :

Înălțime: 215 cm

Lățime: 70 cm

Adîncime: 43 cm

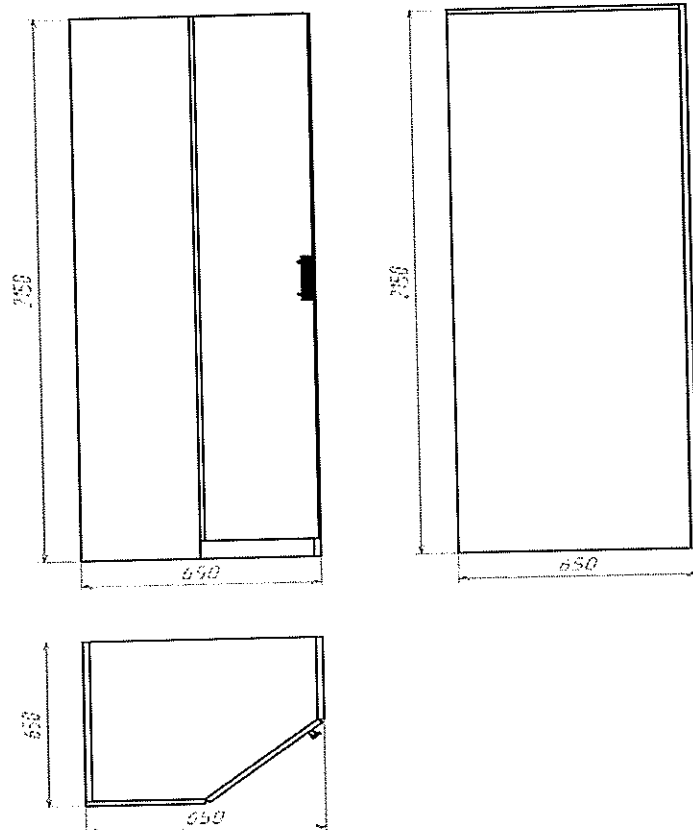
INFORMAȚII ADIȚIONALE :

Termen de testare: 30 zile

10

DULAP HAINE

1



MATERIAL: Executat din PAL melaminat 18mm bordurat cu cant ABS 2mm, dotat cu spațiu special pentru haine, bară din metal cromată diametrul 25mm și două polițe flexibile. Ușa este agățată prin 4 balamale+45 grade, complet metalică, nichelată, cu Blumotion integrat. Diametrul frezare oală 35mm. Mîner de deschidere din metal (192) crom sau satin. Corpul va fi cantuit cu ABS 0.5mm pe perimetru, în spatele dulapului este prevăzut Pfl (placă fibro-lemnoasă) 3mm. Piciorușe prevăzute cu suport antiderapant pentru pardoseli.

CULOARE: Salcîm. Va fi în strictă corespundere (nuanță, ton, intensitate) cu mostra pusă la dispoziția participanților la licitație

DIMENSIUNI :

Înălțime: 215 cm

Lățime: 65 cm

Adîncime: 65 cm

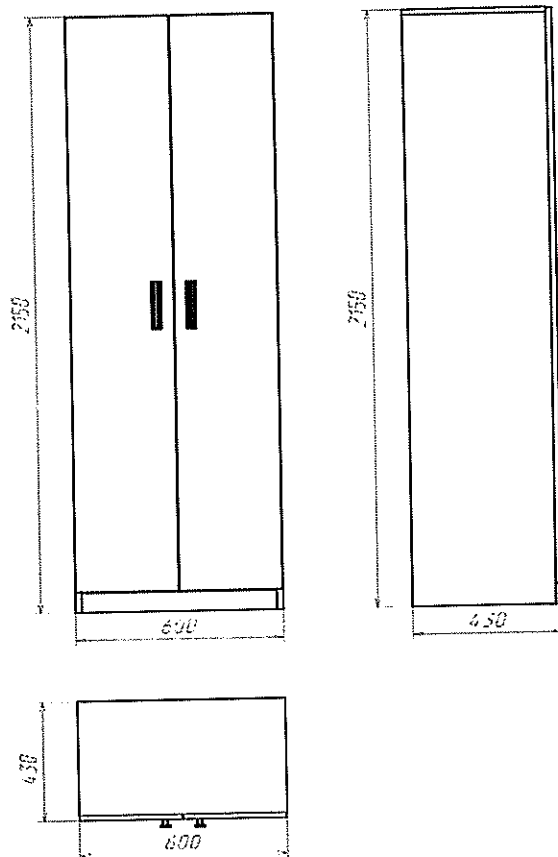
INFORMAȚII ADIȚIONALE :

Termen de testare: 30 zile

11

DULAP HAINE

9



MATERIAL: Executat din PAL melaminat 18mm bordurat cu cant ABS 2mm, dotat cu spațiu special pentru haine, bară culisantă 400mm și două polițe flexibile. Fiecare ușă este agățată prin 4 balamale de tip clip complet metalică, nichelată, cu Blumotion integrat. Diametrul frezare oală 35mm. Mîner de deschidere din metal (192) crom sau satin. Corpul va fi cantuit cu ABS 0.5mm pe perimetru, în spatele dulapului este prevăzut Pfl (placă fibro - lemnoasă) 3mm. Piciorușe prevăzute cu suport antiderapant pentru pardoseli.

CULOARE: Salcîm. Va fi în strictă corespundere (nuanță, ton, intensitate) cu mostra pusă la dispoziția participanților la licitație

DIMENSIUNI :

Înălțime: 215 cm

Lățime: 65 cm

Adîncime: 65 cm

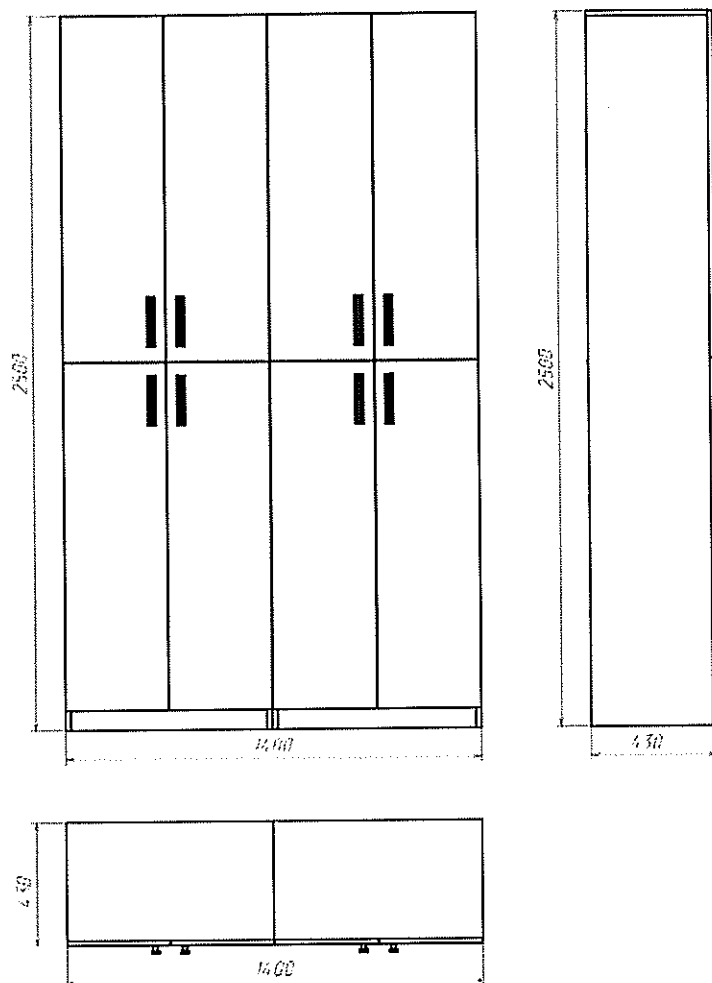
INFORMAȚII ADIȚIONALE :

Termen de testare:30 zile

12

**DULAP
CU POLIȚE
ÎNCHIS CU UȘI**

1



MATERIAL: Executat din PAL melaminat 18mm bordurat cu cant ABS 2mm, este alcătuit din două dulapuri, fiecare are 4 uși. În interior are 6 polițe, greutatea maximă suportată de fiecare este de 30 kg. Fiecare ușă este agățată prin 3 balamale de tip clip complet metalică, nichelată, cu Blumotion integrat. Diametrul frezare oală 35mm. Ușa se încuie, mânerde deschidere din metal (192) crom sau satin. Corpul va fi cantuit cu ABS 0.5mm pe perimetru, în spatele dulapului este prevăzut Pfl (placă fibro-lemnoasă) 3mm. Piciorușe prevăzute cu suport antiderapant pentru pardoseli.

CULOARE: Salcîm. Va fi în strictă corespundere (nuanță, ton, intensitate) cu mostra pusă la dispoziția participanților la licitație

DIMENSIUNI :

Înălțime: 250 cm

Lățime: 65 cm

Adîncime: 65 cm

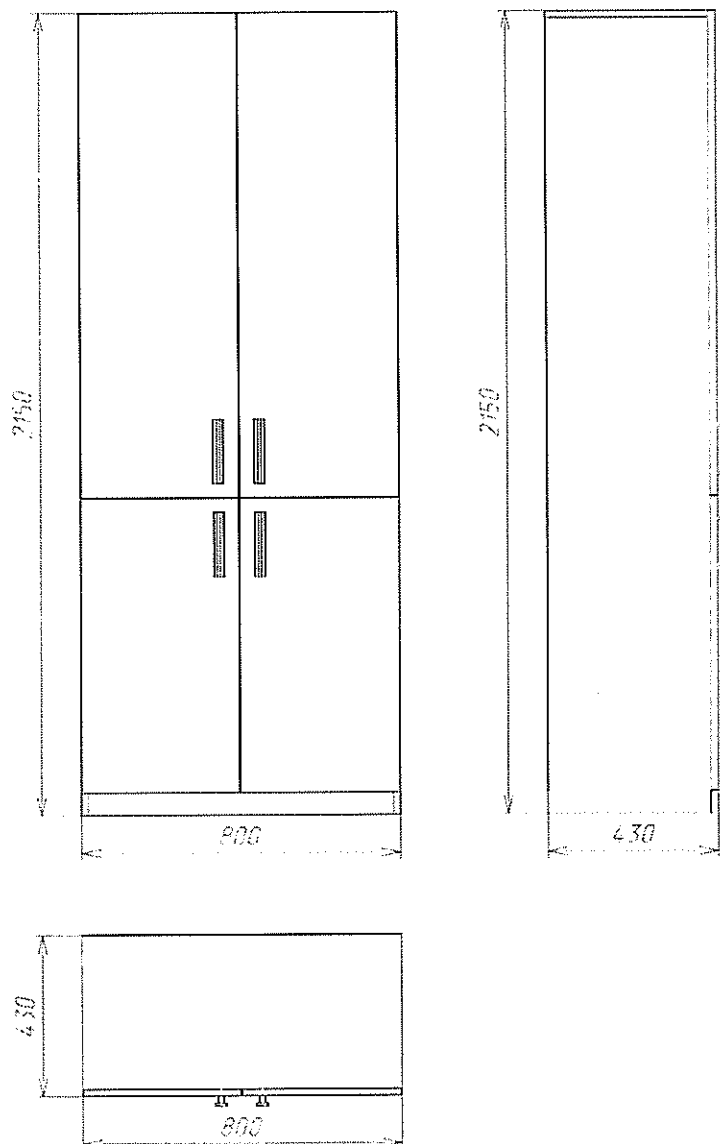
INFORMAȚII ADIȚIONALE :

Termen de testare: 30 zile

13

**DULAP P/U
MAPE**

27



MATERIAL: Executat din PAL melaminat 18mm bordurat cu cant ABS 2mm. În interior are 5 polițe pentru mape, greutatea maximă suportată de fiecare este de 30 kg. Fiecare ușă este agățată prin 3 balamale de tip clip, complet metalică, nichelată, cu Blumotion integrat. Diametrul frezare oală 35mm, mâner de deschidere din metal (192) crom sau satin. Corpul va fi cantuit cu ABS 0.5mm pe perimetru, în spatele dulapului este prevăzut Pfl (placă fibrolemnoasă) 3mm. Piciorușe prevăzute cu suport antiderapant pentru pardoseli.

CULOARE: Salcîm. Va fi în strictă corespundere (nuanță, ton, intensitate) cu mostra pusă la dispoziția participanților la licitație

DIMENSIUNI :

Înălțime: 215 cm

Lățime: 80 cm

Adîncime: 43 cm

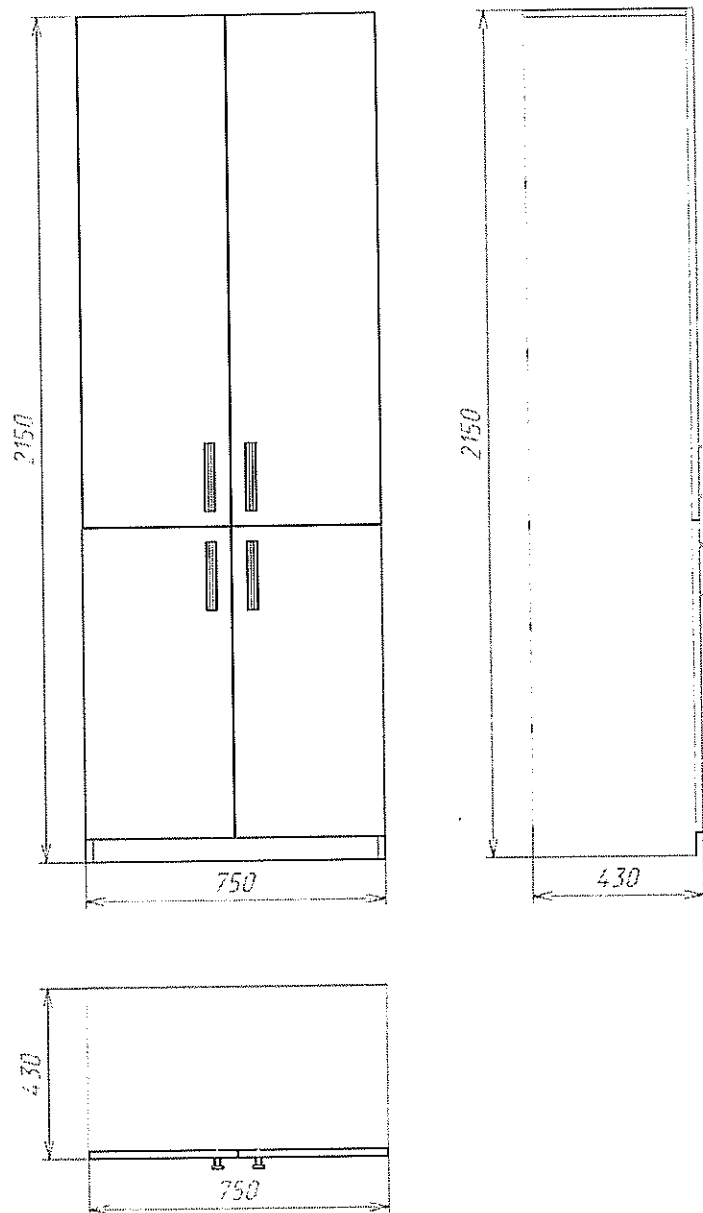
INFORMAȚII ADIȚIONALE :

Termen de testare: 30 zile

14

**DULAP P/U
MAPE**

4



MATERIAL: Executat din PAL melaminat 18mm bordurat cu cant ABS 2mm. În interior are 5 polițe pentru mape, greutatea maximă suportată de fiecare este de 30 kg. Fiecare ușă este agățată prin 3 balamale de tip clip, complet metalică, nichelată, cu Blumotion integrat. Diametrul frezare oală 35mm, minier de deschidere din metal (192) crom sau satin. Corpul va fi cantuit cu ABS 0.5mm pe perimetru, în spatele dulapului este prevăzut Pfl (placă fibro-lemnoasă) 3mm. Piciorușe prevăzute cu suport antiderapant pentru pardoseli.

CULOARE: Salcîm. Va fi în strictă corespundere (nuanță, ton, intensitate) cu mostra pusă la dispoziția participanților la licitație

DIMENSIUNI :

Înălțime: 215 cm

Lățime: 75 cm

Adîncime: 43 cm

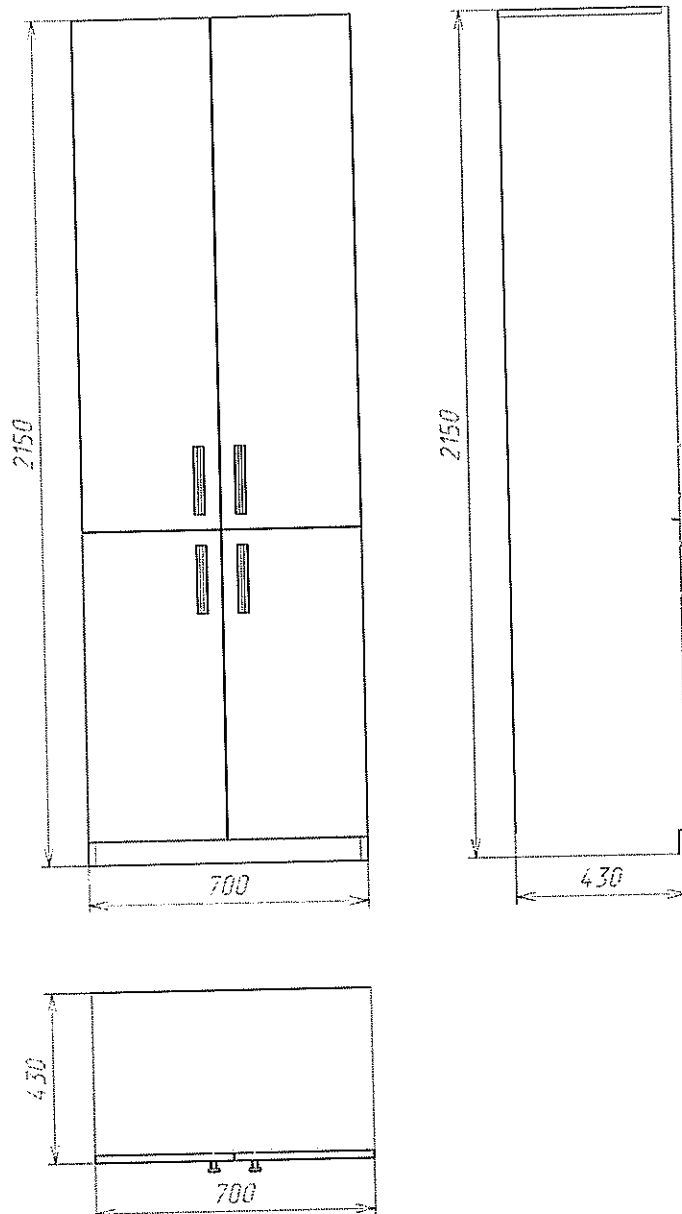
INFORMAȚII ADIȚIONALE :

Termen de testare: 30 zile

15

**DULAP P/U
MAPE**

64



MATERIAL: Executat din PAL melaminat 18mm bordurat cu cant ABS 2mm. În interior are 5 polițe pentru mape, greutatea maximă suportată de fiecare este de 30 kg. Fiecare ușă este agățată prin 3 balamale de tip clip, complet metalică, nichelată, cu Blumotion integrat. Diametrul frezare oală 35mm, miner de deschidere din metal (192) crom sau satin. Corpul va fi cantuit cu ABS 0.5mm pe perimetru, în spatele dulapului este prevăzut Pfl (placă fibrolemnoasă) 3mm. Piciorușe prevăzute cu suport antiderapant pentru pardoseli.

CULOARE: Salcâm. Va fi în strictă corespundere (nuanță, ton, intensitate) cu mostra pusă la dispoziția participanților la licitație

DIMENSIUNI :

Înălțimea: 215 cm

Lățime: 70 cm

Adâncime: 43 cm

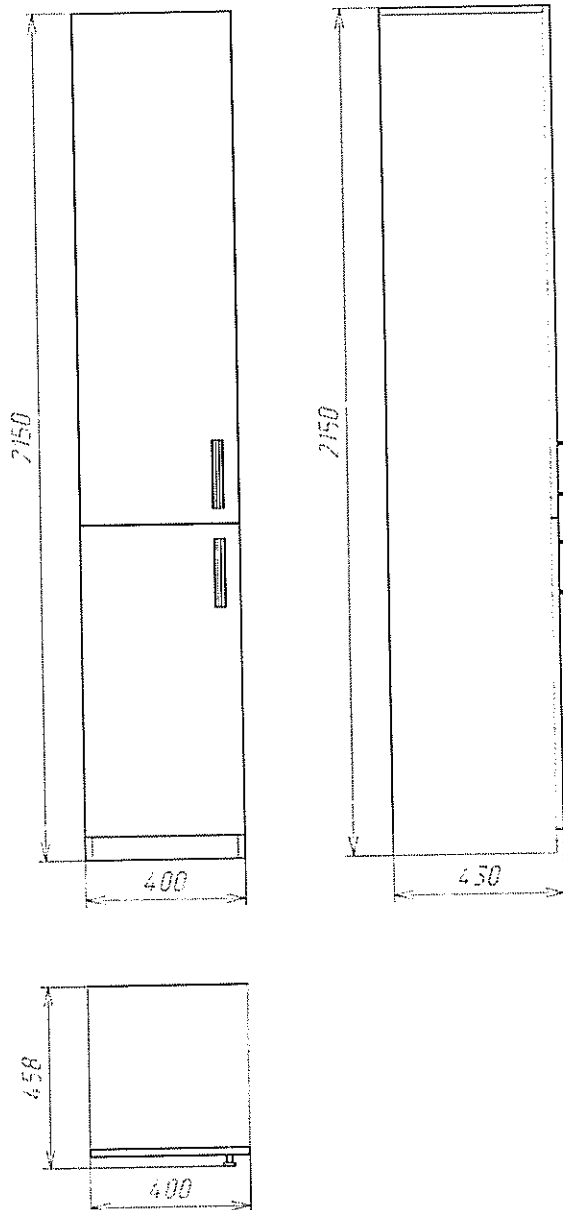
INFORMAȚII ADIȚIONALE :

Termen de testare: 30 zile

16

**DULAP P/U
MAPE**

7



MATERIAL: Executat din PAL melaminat 18mm bordurat cu cant ABS 2mm. În interior are 5 polițe pentru mape, greutatea maximă suportată de fiecare este de 30 kg. Fiecare ușă este agățată prin 3 balamale de tip clip, complet metalică, nichelată, cu Blumotion integrat. Diametrul frezare oală 35mm, miner de deschidere din metal (192) crom sau satin. Corpul va fi cantuit cu ABS 0.5mm pe perimetru, în spatele dulapului este prevăzut Pfl (placă fibrolemnoasă) 3mm. Piciorușe prevăzute cu suport antiderapant pentru pardoseli.

CULOARE: Salcîm. Va fi în strictă corespundere (nuanță, ton, intensitate) cu mostra pusă la dispoziția participanților la licitație

DIMENSIUNI :

Înălțime: 215 cm

Lățime: 40cm

Adîncime: 43 cm

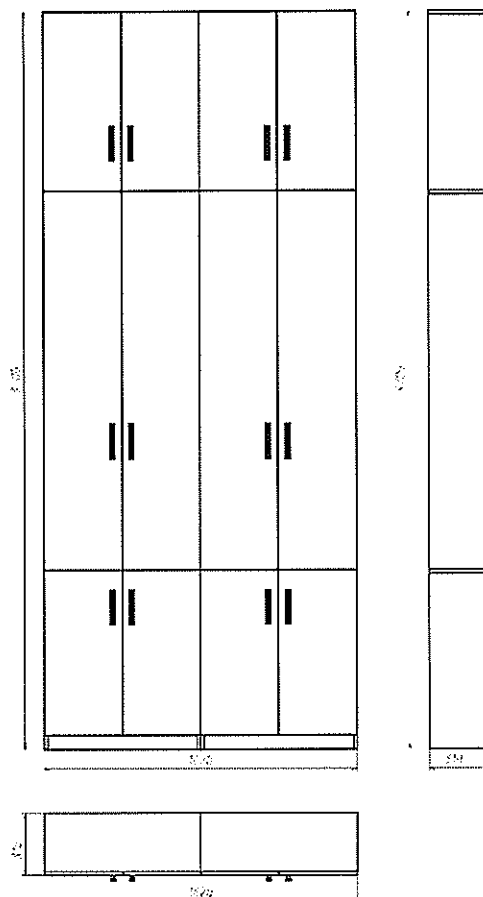
INFORMAȚII ADIȚIONALE :

Termen de testare: 30 zile

17

**DULAP INCHIS
CU UȘI**

1



MATERIAL: Executat din PAL melaminat 18mm bordurat cu cant ABS 2mm. Destinat pentru a acoperi țevile și tehnica electrică, montată de perete. Alcătuit din două dulapuri verticale, despărțite în trei secții orizontale, fiecare secție are două uși. Ușile sunt agățate prin 2 și 3 balamale de tip clip, complet metalică, nichelată, cu Blumotion integrat. Diametrul frezare oală 35mm, minier de deschidere din metal (192) crom sau satin. Ușile prevăzute să se încuie cu yale. Corpul va fi cantuit cu ABS 0.5mm pe perimetru, fără Pfl (placă fibro-lemnoasă) la spate.

CULOARE: Salcîm. Va fi în strictă corespundere (nuanță, ton, intensitate) cu mostra pusă la dispoziția participanților la licitație

DIMENSIUNI :

Înălțime: 370 cm

Lățime: 162cm

Adîncime: 31 cm

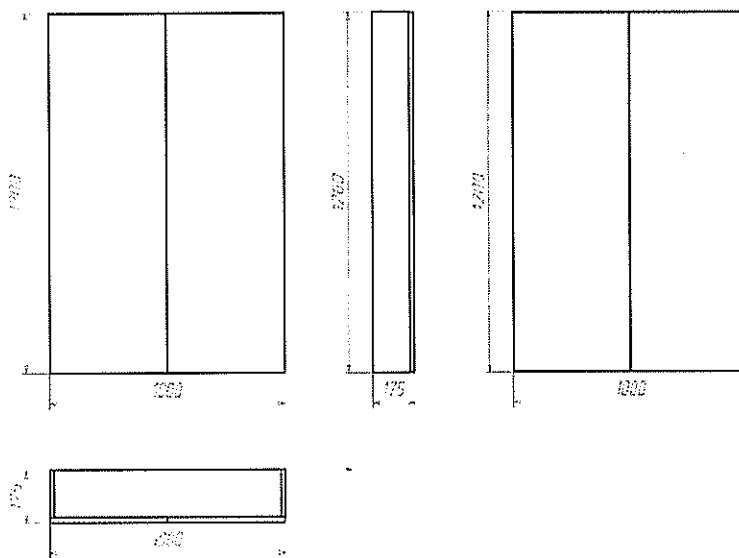
INFORMAȚII ADIȚIONALE :

Termen de testare: 30 zile

18

**DULAP P/U
CHEI**

1



MATERIAL: Executat din pal melaminat 18 mm, cant ABS 22/2. Dulapul este închis cu uși care sunt prevăzute să se încuie cu yale, fiecare ușă va fi agățată cu 3 balamale de tip clip, complet metalică, nichelată, cu Blumotion integrat. Diametrul frezare oală 35mm, în interior sunt prevăzute 100 de secții pentru chei în formă pătrată.

CULOARE: Salcîm. Va fi în strictă corespundere (nuanță, ton, intensitate) cu mostra pusă la dispoziția participanților la licitație

DIMENSIUNI :

Înălțime: 120 cm

Lățime: 100 cm

Adîncime: 17.5 cm

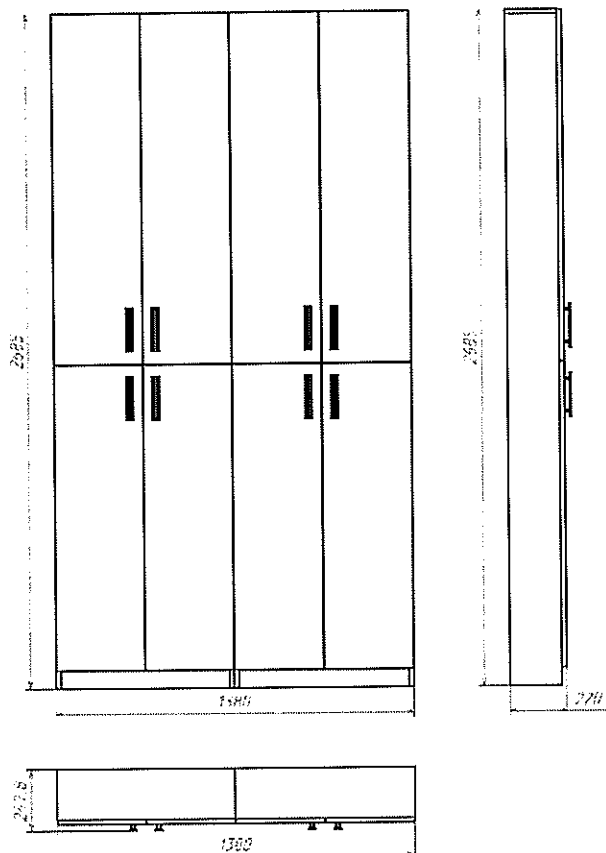
INFORMAȚII ADIȚIONALE :

Termen de testare: 30 zile

19

DULAP ÎN NIȘĂ

1



MATERIAL: Executat din PAL melaminat 18mm bordurat cu cant ABS 2mm. În interior are 5 polițe pentru mape, greutatea maximă suportată de fiecare este de 30 kg. Fiecare ușă este agățată prin 3 balamale de tip clip, complet metalică, nichelată, cu Blumotion integrat. Diametrul frezare oală 35mm, miner de deschidere din metal (192) crom sau satin. Corpul va fi cantuit cu ABS 0.5mm pe perimetru, în spatele dulapului este prevăzut Pfl (placă fibro-lemnoasă) 3mm. Piciorușe prevăzute cu suport antiderapant pentru pardoseli.

CULOARE: Salcîm. Va fi în strictă corespundere (nuanță, ton, intensitate) cu mostra pusă la dispoziția participanților la licitație

DIMENSIUNI :

Înălțimea: 268.5 cm

Lățime: 138cm

Adîncime: 22 cm

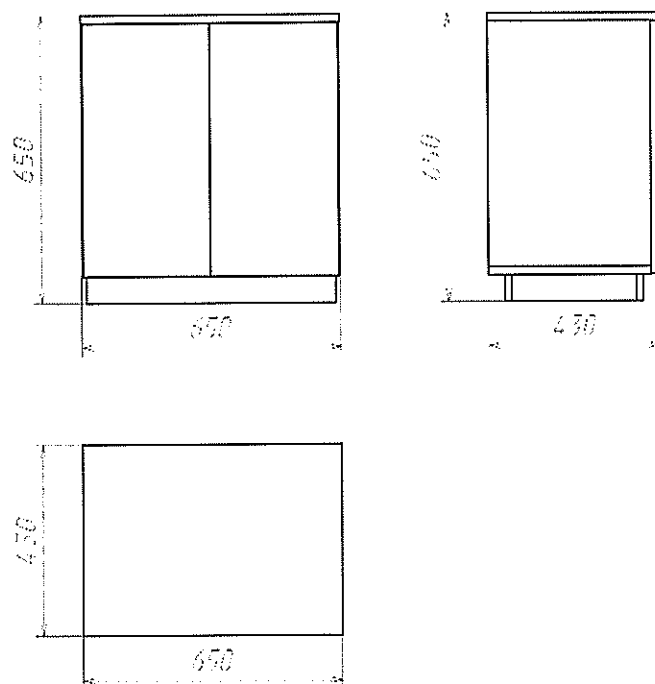
INFORMAȚII ADIȚIONALE :

Termen de testare: 30 zile

20

TUMBĂ CU UȘI

44



MATERIAL: Executată din pal melaminat 18mm, cant ABS 22/2mm. Tumba este prevăzută să aibă o poliță pe mijloc, greutatea maximă suportată 30 kg. Sunt prevăzute două uși la fiecare tumbă, agățate prin 2 balamale de tip clip, complet metalică, nichelată, cu Blumotion integrat. Diametrul frezare oală 35mm, mâner de deschidere din metal (192) crom sau satin. Corpul va fi cantuit cu ABS 0.5mm pe perimetru, în spatele corpului este prevăzut Pfl (placă fibro-lemnoasă) 3mm. Piciorușe prevăzute cu suport antiderapant pentru pardoseli.

CULOARE: Salcîm. Va fi în strictă corespundere (nuanță, ton, intensitate) cu mostra pusă la dispoziția participanților la licitație

DIMENSIUNI :

Înălțime: 65 cm

Lățime: 65 cm

Adîncime: 43 cm

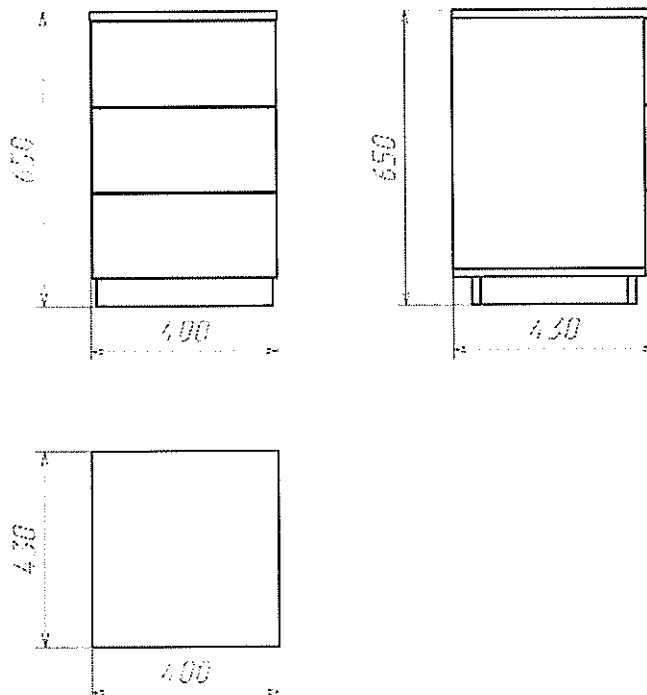
INFORMAȚII ADIȚIONALE :

Termen de testare: 30 zile

21

**TUMBĂ CU
SERTARE**

24



Corp mobil cu roțile și trei sertare din pal melaminat 18 mm, cant ABS 22/2mm. Capacitatea de încărcare a unui sertar 15 kg, glisieră cu bilă și amortizator, lățime șină 42 mm, lungime 450, din oțel cu suprafață zincată. La fiecare sertar mâner de deschidere din metal (192) crom sau satin. La spatele corpului este prevăzut pal melaminat 18 mm.

CULOARE: Salcîm. Va fi în strictă corespundere (nuanță, ton, intensitate) cu mostra pusă la dispoziția participanților la licitație

DIMENSIUNI :

Înălțime: 65 cm

Lățime: 40cm

Adîncime: 43 cm

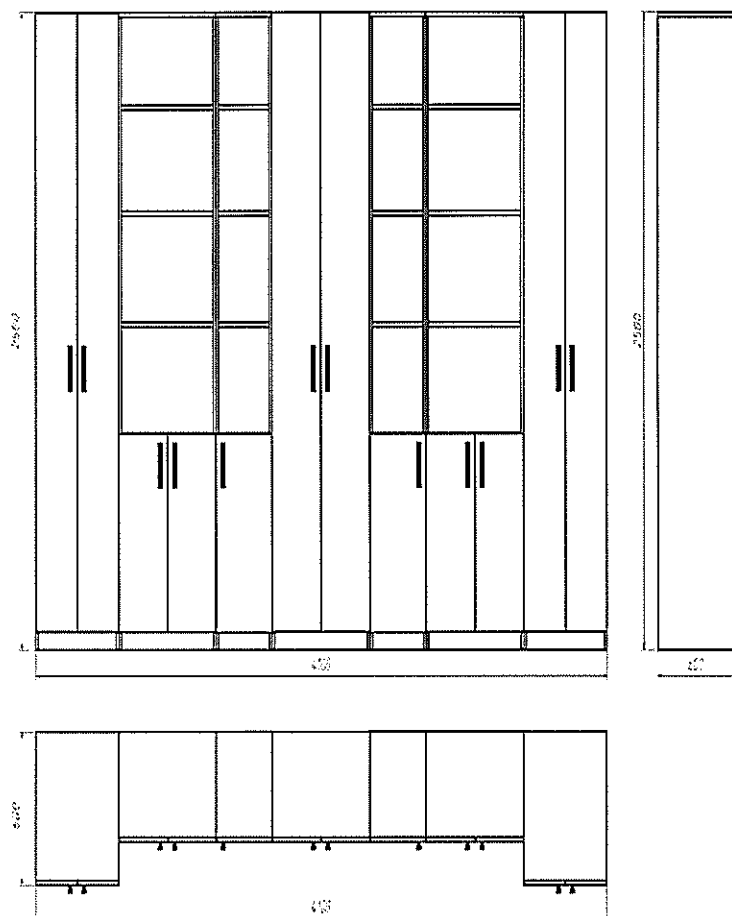
INFORMAȚII ADIȚIONALE :

Termen de testare:30 zile

22

**PERETE VICE
DIRECTOR**

1



MATERIAL: Executat din PAL melaminat 18mm bordurat cu cant ABS 2mm, este alcătuit din dulapuri. Adâncimea 600 mm și 400mm, în interior cu 5 polițe fixe, greutatea maximă suportată de fiecare este de 40 kg. Fiecare ușă este agățată prin 5 balamale de tip clip complet metalică, nichelată, cu Blumotion integrat, diametrul frezare oală 35 mm. Mîner de deschidere din metal (192) crom sau satin. Corpul va fi cantuit cu ABS 0.5mm pe perimetru, în spatele dulapului este prevăzut Pfl (placă fibro-lemnoasă) 3mm. Piciorușe metalice h 100 mm, prevăzute cu suport antiderapant pentru pardoseli.

CULOARE: Salcîm. Va fi în strictă corespundere (nuanță, ton, intensitate) cu mostra pusă la dispoziția participanților la licitație

DIMENSIUNI :

Înălțime: 250 cm

Lățime: 410cm

Adâncime: 60cm

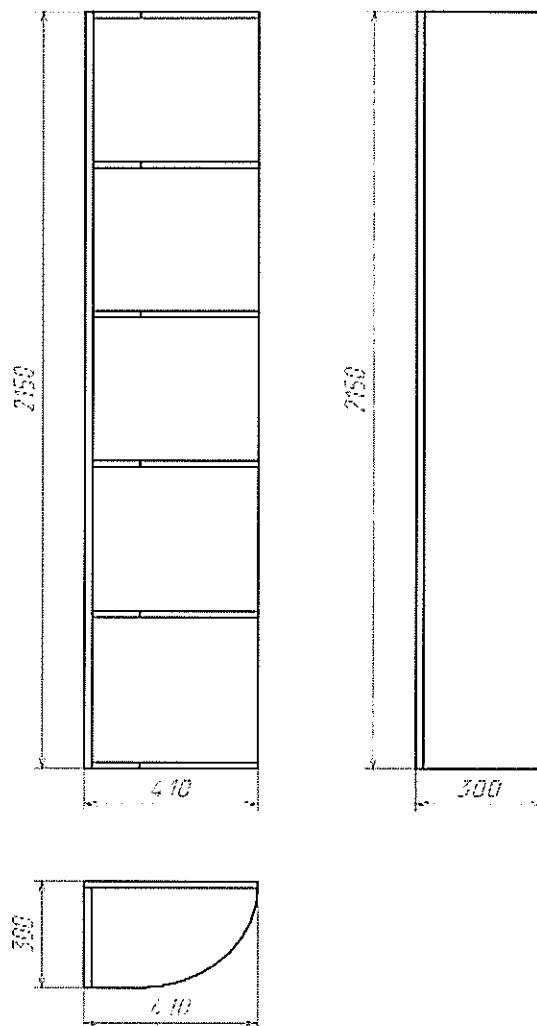
INFORMAȚII ADIȚIONALE :

Termen de testare: 30 zile

23

**Anexă
semirotundă cu
polițe**

8



MATERIAL: Executată din pal melaminat 18 mm, cantul ABS 22/2 mm

CULOARE: Salcîm. Va fi în strictă corespundere (nuanță, ton, intensitate) cu mostra pusă la dispoziția participanților la licitație

DIMENSIUNI:

Înălțime: 215 cm

Lățime: 30 cm

Adîncime: 41 cm

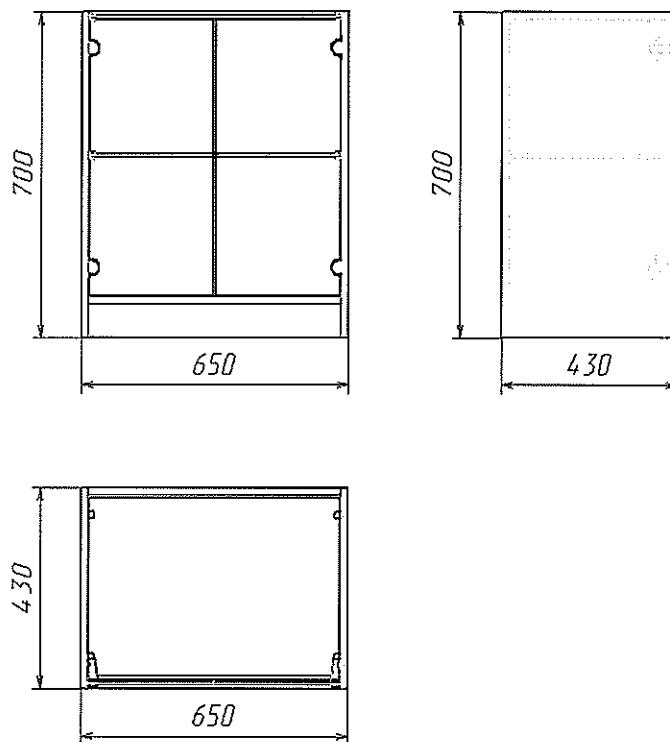
INFORMAȚII ADIȚIONALE:

Termen de testare: 30 zile

24

**VITRINĂ P/U
MUZEU**

14



Corp din pal melaminat 18mm, cant ABS 22/2mm. Părțile nevizibile vor fi prelucrate cu ABS 0.5mm. În spate este prevăzut pal melaminat 18mm. Capacul și polița din interior sunt din sticlă 6mm, fixate prin îmbinări din metal. Ușile din sticlă 4mm sunt agățate cu 2 balamale complet metalică, nichelată cu diametrul cupei 26mm, capacul nichel. Piciorușe metalice h 100 mm, prevăzute cu suport antiderapant pentru pardoseli.

CULOARE: Salcîm. Va fi în strictă corespundere (nuanță, ton, intensitate) cu mostra pusă la dispoziția participanților la licitație

DIMENSIUNI :

Înălțime: 70 cm

Lățime: 65 cm

Adîncime: 43 cm

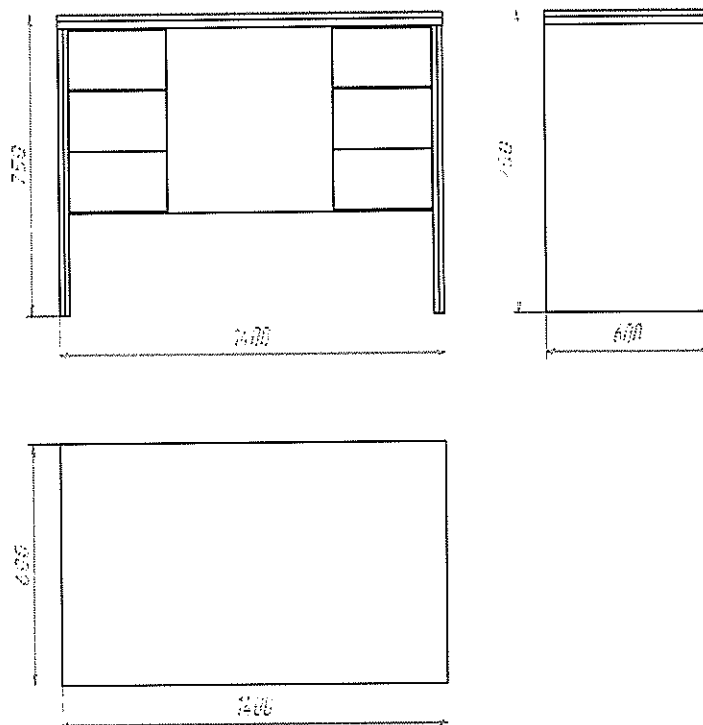
INFORMAȚII ADIȚIONALE :

Termen de testare:30 zile

25

Masă de birou cu
2 anexe

95



MATERIAL: Executată din Pal melaminat 18mm, blat din pal cu grosimea de 18mm, prevăzut cu cant ABS de 22/2mm; Picioarele de susținere din pal melaminat, amplasate pe toată lățimea blatului, prevăzute cu suport antiderapant pentru pardoseli, cantul prelucrat cu ABS 2mm. Sub birou sunt amplasate doua tumbe cu trei sertare, capacitatea de încărcare a unui sertar 15 kg, glisiere cu bilă și amortizator, lățime șină 42mm, lungimea 450mm, din oțel cu suprafața zincată. La fiecare sertar mâner de deschidere din metal (192) crom sau satin. La birou este prevăzută trecere cablu cu capac. La spatele tumbelor este prevăzută targă din pal melaminat 18 mm.

CULOARE: Salcîm. Va fi în strictă corespundere (nuanță, ton, intensitate) cu mostra pusă la dispoziția participanților la licitație

DIMENSIUNI :

Înălțime: 75 cm
Lățime: 140 cm
Adîncime: 60 cm

Marimi anexe:

Inaltime: 60 cm
Lățime: 40 cm
Adîncime: 43 cm

INFORMAȚII ADIȚIONALE:

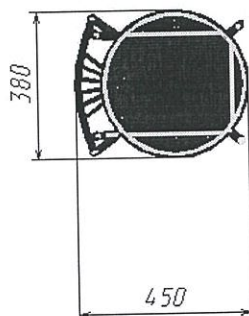
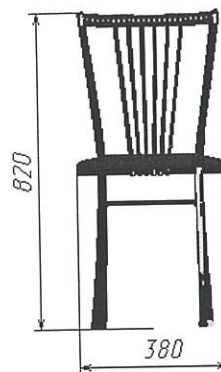
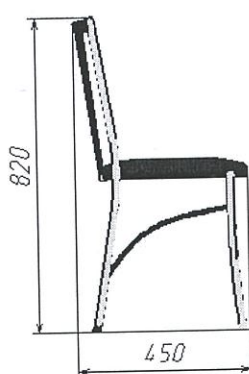
Termen de testare: 30 zile

26	BRÎU PE PERETE	260 ml	<p>Brîu pe perete din pal melaminat 18mm, margină cant ABS 0.5mm pe perimetru, montat pe perete</p> <p>CULOARE: Salcîm. Va fi în strictă corespundere (nuanță, ton, intensitate) cu mostra pusă la dispoziția participanților la licitație</p> <p>DIMENSIUNI : Înălțime: 12 cm Lungime: 260 metri lineari Grosime: 18 mm</p> <p>INFORMAȚII ADIȚIONALE : Termen de testare: 30 zile</p>
----	-----------------------	--------	---

27

SCAUN

32



MATERIAL: Corp metal cromat. Taburet moale, tapitat cu piele artificială rezistentă, ușor de întreținut și curățat.

DIMENSIUNI :

Înălțime: 82 cm

Lățime: 38 cm

Adâncime: 45cm

Șef Secție Administrare

PALII IGOR